

Pasūtītājs	<i>Ķekavas novada pašvaldības pirmskolas izglītības iestāde «Zvaigznīte»</i>
Pasūtījuma Nr.	<i>018 - 11</i>
Objekts	<i>Pirmskolas izglītības iestāde «Zvaigznīte»</i>
Adrese	<i>Jaunatnes iela 2, Valdlauči, Ķekavas pagasts, Ķekavas novads</i>
Kadastra Nr.	<i>8070 001 0114</i>

VIENKĀRŠOTĀ RENOVĀCIJA

Sējums //
Darbu apjomi

Valdes priekšsēdētājs

J. Eglītis

Rīga

2011.g.

Projekta sastāvs

Sējums - I	APLIECINĀJUMA KARTE Būves daļas vienkāršotai renovācijai
Sējums – II	Darbu apjomi
Sējums - III	Tāmes

PROJEKTĒŠANAS UZDEVUMS

Pirmskolas izglītības iestāde „Zvaigznīte” Jaunatnes ielā 2, Valdlaučos, Ķekavas pagastā, Ķekavas novadā Vienkāršotās renovācijas projekta izstrādāšanai

1. Objekta nosaukums - Pirmskolas izglītības iestāde
2. Būves īpašnieks - Ķekavas novada pašvaldība
3. Objekta izvietojums - Jaunatnes ielā 2, Valdlaučos, Ķekavas pagastā, Ķekavas novadā. Zemes vienības kadastra apzīmējums Nr.80700010114.
4. Objekta uzdevums - Pirmskolas izglītības iestāde.
5. Celtniecības veids - Renovācija.
6. Projektēšanas stadija - Vienkāršotā renovācija.
7. Izejas dati projektēšanai - 7.1. Inventarizācijas lieta
7.2. Fotofiksācija
7.6. Īpašuma tiesības apliecinājoši dokumenti
8. Sevišķi nosacījumi - 8.1. Ierīkot bērnu nodarbību telpu uz esošo telpu 28-32 bāzes.
8.2. No jauna izveidotajā telpā paredzēt augstvērtīga lamināta grībdas iesegumu
8.3. Pārkārtot esošās inženierkomunikācijas – elektroinstalāciju, apkuri, ugunsdzēsības signalizāciju, ūdensvada un kanalizācijas tīklus.
8.4. Ierīkot veļas telpu ēkas pagrabstāvā.
8.5. Pārkārtot esošās inženierkomunikācijas – elektroinstalāciju, apkuri, ugunsdzēsības signalizāciju, ūdensvada un kanalizācijas tīklus.
8.6. Projekta dokumentācijas sastāvs atbilstoši spēkā esošajai likumdošanai.
9. Prasības apkārtējās vides aizsardzībai - Saskaņā institūciju pastāvošajām normām.
10. Izejas dati, kurus sniedz Pasūtītājs - 10.1. Inventarizācijas lieta.
10.2. Īpašuma tiesības apliecinājoši dokumenti
11. Darba saturs un metodoloģija - 11.1. Noformēt vienkāršotās renovācijas apliecinājuma karti atbilstoši būvvaldes norādēm.
11.2. Sastāda celtniecības darbu un materiālu apjomus veicamajiem darbiem.
11.3. Sastāda tāmju dokumentāciju veicamajiem darbiem.
11.4. Vienkāršotās renovācijas dokumentāciju saskaņo ar Ķekavas novada būvvaldi.

12. Projekta noformējums - 12.1. Projekta materiāliem jābūt iesietiem.
12.2. Projekts jāsaņem 2 (divos) eksemplāros, kā arī visa projekta dokumentācija elektroniskā formā, sekojošā sastāvā:
1.sējums. Vienkāršotā renovācija
2.sējums. Veicamo darbu apjomi un materiālu specifikācijas.
3.sējums. Būvdarbu izmaksas (tikai projekta 1. eksemplārā).
13. Projektēšanas laiks un resursi - Saskaņā ar līgumu.
.

PASŪTĪTĀJS:

Ķekavas pašvaldības pirmskolas izglītības iestāde „Zvaigznīte”

Adrese: Jaunatnes iela 2, Valdlauči,
Ķekavas pagasts, Ķekavas novads, LV-1076
PVN reģ. Nr. LV 90002064984

Bankas konta rekvizīti:

Banka: A/S SEB Banka

Kods: UNLALV2X

Konts: LV14UNLA0050007579500

PROJEKTĒTĀJS:

SIA „EKOLOĢISKAIS FONDS”

Adrese: Dzērbenes iela 27-217, Rīga,
LV1006

PVN reģ. Nr. LV 40103092357

Bankas konta rekvizīti:

Banka: AS Ge Money Bank

Kods BATRLV2X

Konts: LV09BATR0051801940500

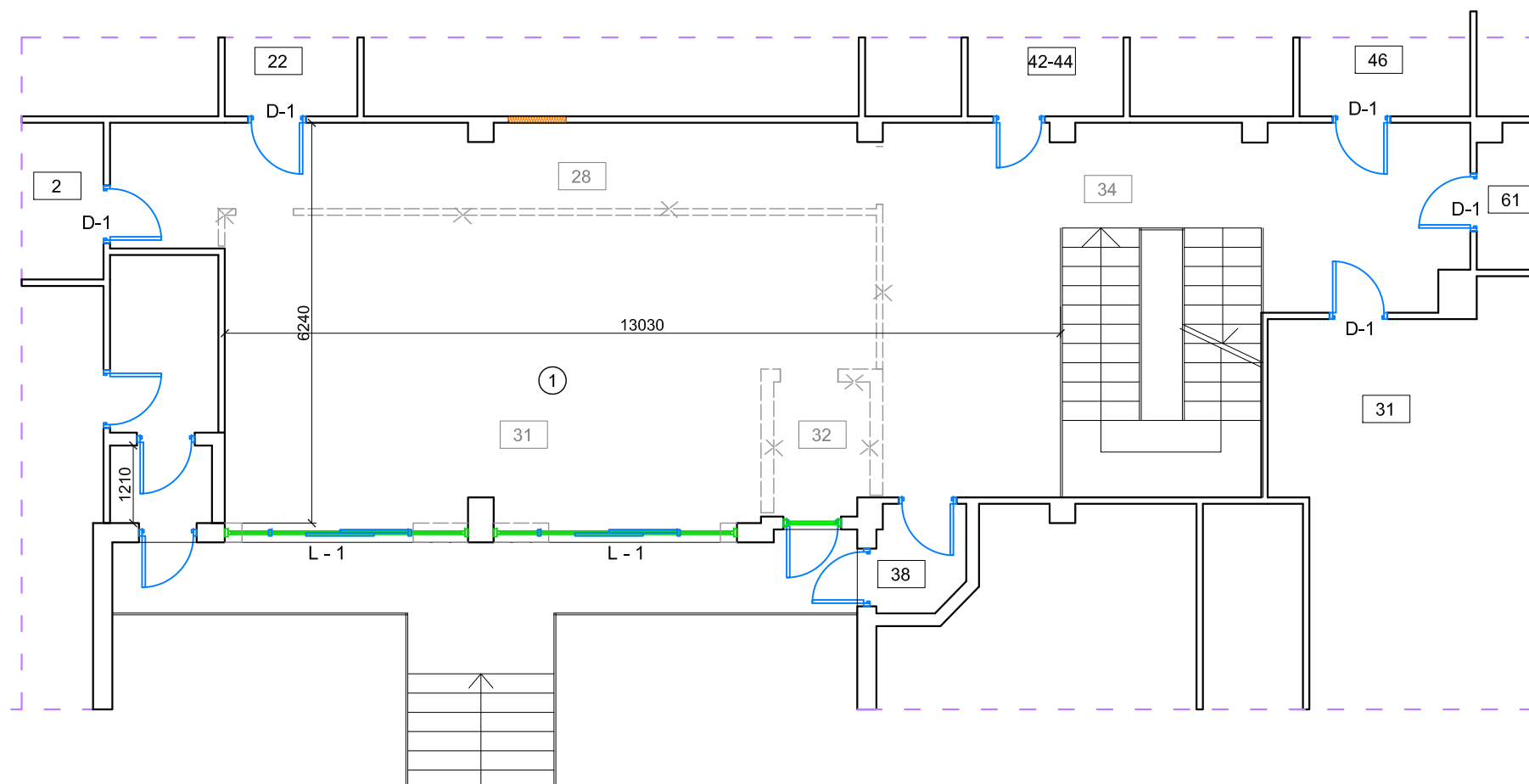
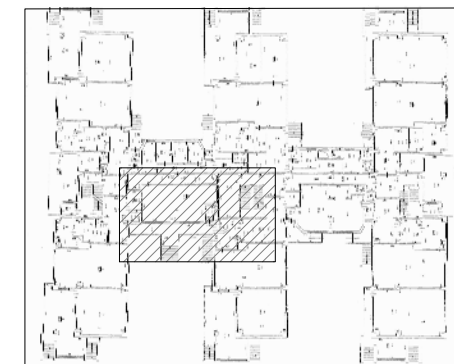
Pasūtītājs: _____
(paraksts)

Maija Ukstiņa
(vārds, uzvārds)

Projektētājs: _____
(paraksts)

Jānis Eglītis
(vārds, uzvārds)

1. STĀVS



TELPU EKSPLIKĀCIJA

TELPAS Nr. PĒC TEHN. INV. LIETAS	TELPAS Nr. PROJEKT.	NOSAUKUMS	M ²
28;31;32;34	1	HALLE	103.7
2		KĀPŅU TELPA	
22		KABINETS	
31		GRUPAS TELPAS	
38		VĒJTVERIS - EVAKUĀCIJAS IZEJA	
42-44		TUALETA AR PRIEKŠTELPU	
46		GRUPAS TELPAS	
61		GAITENIS	

PIEŅEMTIE APZĪMĒJUMI

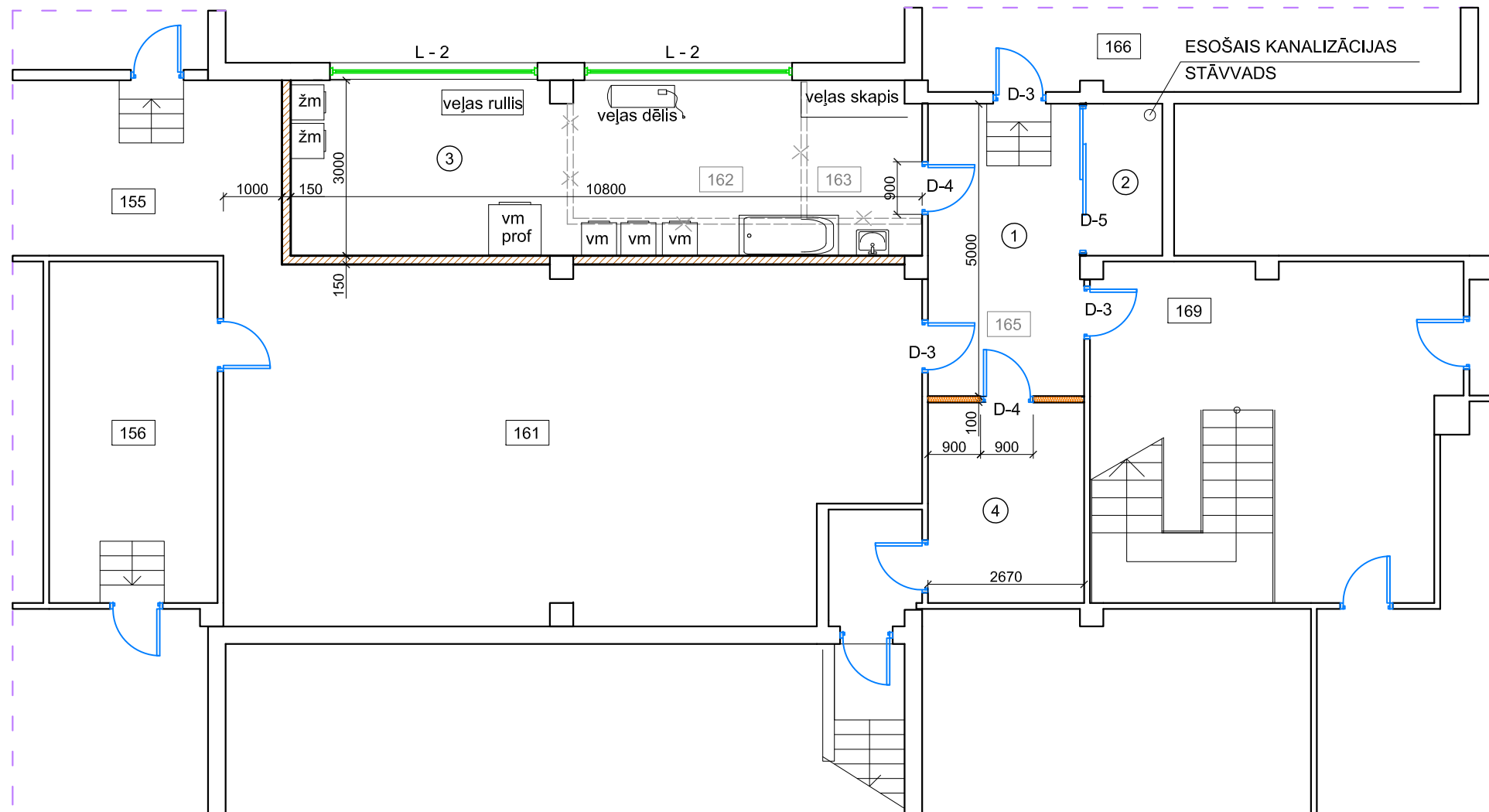
- ESOŠĀS KONSTRUKCIJAS
- NOJAUCAMĀS STARPSIENAS
- AIZBŪVĒTA AILA IZMANTOJOT SAUSĀ APMETUMA PLĀTŅU APŠŪVUMU

PIEZĪMES

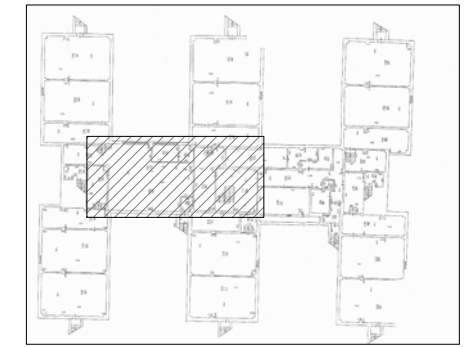
1. Mērogs 1: 100
2. Izmēri doti milimetros

			Pasūtītājs Ķekavas novada pašvaldība	018 - 11 AR		
Valdes pr.	J. Eglītis		Objekts Pirmskolas izglītības iestāde "Zvaigznīte" Jaunatnes ielā 2, Valdlaučos, Ķekavas pagastā, Ķekavas novadā.	Stadija	Lapa	Lapas
Arhitekts	B. Eglīte			TP	1	
			1. STĀVA VIENKĀRŠOTĀ RENOVĀCIJA.	SIA Ekoloģiskais fonds		

PAGRABA STĀVA PLĀNS



PAGRABA STĀVS



TELPU EKSPLIKĀCIJA

TELPA Nr. PĒC TEHN. INV. LIETAS	TELPA Nr. PROJEKT.	NOSAUKUMS	M ²
165	①	PRIEKŠTELPA	15.4
165	②	NETĪRĀS VEĻAS NOLIKTAVA	3.0
162 163 161	③	VEĻAS MAZGĀTAVA, ŽĀVĒTAVA, GLUDINĀTAVA, TĪRĀS VEĻAS NOLIKTAVA	32.3
165	④	PALĪGTELPA	9.3
169		KĀPŅU TELPA	
161		NOLIKTAVA	
155		NOLIKTAVA	
156		NOLIKTAVA	
166		TEHNISKĀ TELPA	

PIEŅEMTIE APZĪMĒJUMI

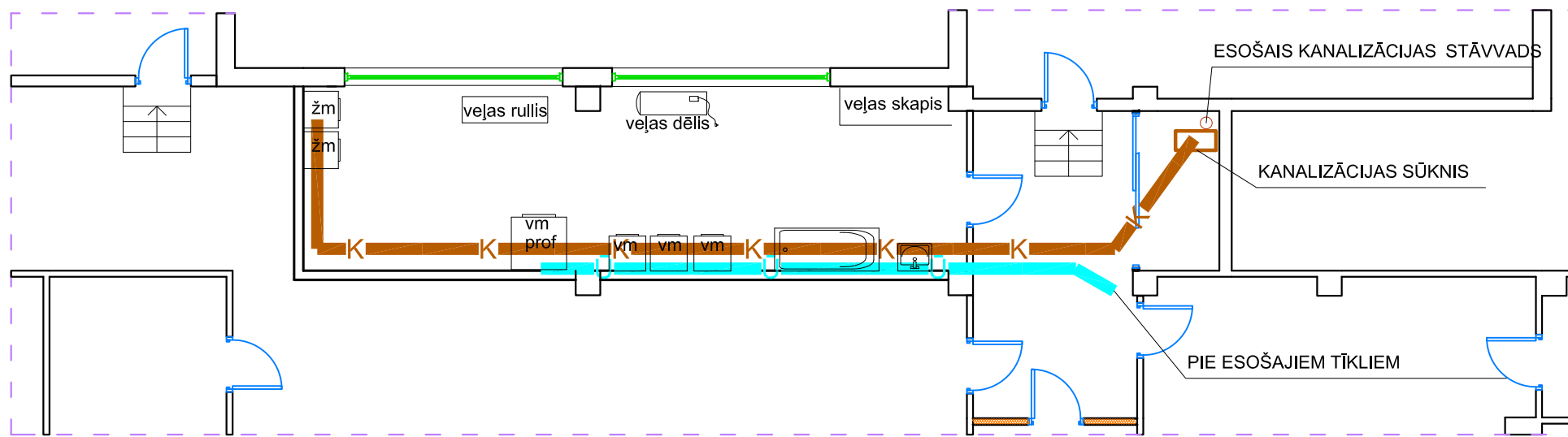
- ESOŠĀS KONSTRUKCIJAS
- NOJAUCAMĀS STARPSIENAS
- PROJEKTĒTĀ MŪRA SIENA
- PROJEKTĒTĀ METĀLA KARKASA STARPSIENA AR SAUSĀ APMETUMA PLĀTŅU APŠUVUMU

PIEZĪMES

1. Mērogs 1: 100
2. Izmēri doti milimetros
4. Elektroiekārtu pieslēgumi saskaņā ar ražotāja norādījumiem instrukcijā.
5. Visus elektrības vadus iegremdēt sienās.
5. Griestu lampu izvietojums un daudzums saskaņā ar pievienoto "Gaismas aprēķinu".

Pasūtītājs Ķekavas novada pašvaldība		018 - 11 AR		
Valdes pr.	J. Egļītis	Objekts	Stadija	Lapa
Arhitekts	B. Egļīte	Pirmskolas izglītības iestāde "Zvaigznīte" Jaunatnes ielā 2, Valdlaučos, Ķekavas pagastā, Ķekavas novadā.	TP	2
		PAGRABA STĀVA VIENKĀRŠOTĀ RENOVĀCIJA.	SIA Ekoloģiskais fonds	

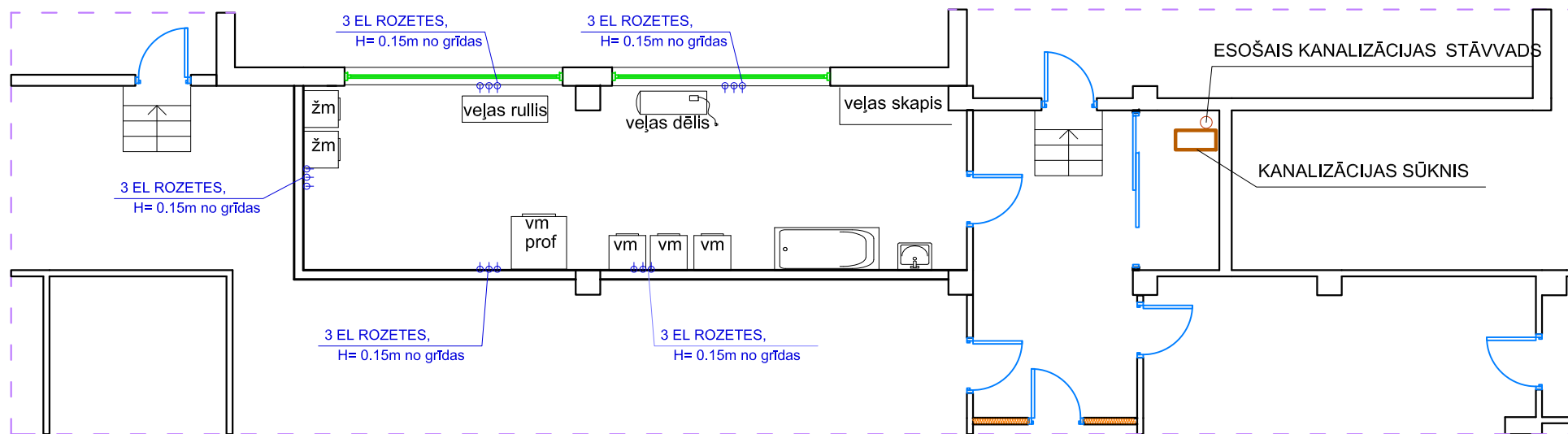
VEĻAS MAZGĀTAVA AR KANALIZĀCIJAS UN ŪDENSVADA SHĒMU



PIEŅEMTIE APZĪMĒJUMI


- Ū PROJEKTĒTAIS ŪDENSVADS AR KARSTO UN AUKSTO ŪDENU
- K PROJEKTĒTĀ KANALIZĀCIJA AR SŪKNI

VEĻAS MAZGĀTAVA AR ELEKTRĪBAS ROZETU IZVIETOJUMU



PIEZĪMES

1. Mērogs 1: 100
2. Izmēri doti milimetros
4. Elektroiekārtu pieslēgumi saskaņā ar ražotāja norādījumiem instrukcijā.
5. Visus elektrības vadus iegremdēt sienās.
5. Griestu lampu izvietojums un daudzums saskaņā ar pievienoto "Gaismas aprēķinu".

				Pasūtītājs Ķekavas novada pašvaldība	018 - 11 AR		
Valdes pr.	J. Egļītis			Objekts Pirmskolas izglītības iestāde "Zvaigznīte" Jaunatnes ielā 2, Valdlaučos, Ķekavas pagastā, Ķekavas novadā.	Stadija	Lapa	Lapas
Arhitekte	B. Egļīte				TP	3	
				KANALIZĀCIJAS ŪDENSVADA UN EL ROZETU SHĒMAS.	 SIA Ekoloģiskais fonds		

RENOVĒTO TELPU APDARES DARBU TABULA

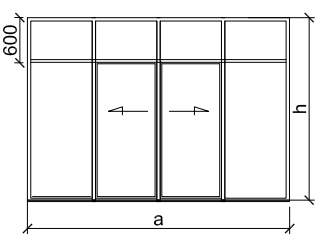
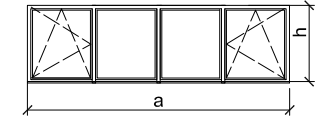
TELPAS NR. PLĀNĀ NOSAUKUMS	GRIESTI		SIENAS		GRĪDAS	
	APDARE	m ²	APDARE	m ²	SEGUMS	m ²
1. STĀVS ① Halle ar kāpnēm	Virsmas sagatavošana- špaktelēšana, slīpēšana	127.0	Virsmas sagatavošana- špaktelēšana, slīpēšana	146.0	Virsmas sagatavošana- izlīdzināšana ar speciālu maisījumu	103.7
	Ūdensemulsiņas krāsojums 2x uz grunts krāsās	127.0	Apmetums nojaukto sienu sadurvietās	5.0	lamināts ar augstu nodilumizturību	103.7
			Ūdensemulsiņas krāsojums 2x uz grunts krāsās	146.0		
PAGRABA STĀVS ① ② ③ Priekštelpa, netīrās veļas noliktava veļas mazgātava	Virsmas sagatavošana- špaktelēšana, slīpēšana	50.7	Virsmas sagatavošana- špaktelēšana, slīpēšana	99.0	Virsmas sagatavošana- izlīdzināšana ar speciālu maisījumu	50.7
	Ūdensemulsiņas krāsojums 2x uz grunts krāsās	50.7	Apmetums jaunajām mūra sienām	28.0	Akmens masas flīzes	50.7
			Ūdensemulsiņas krāsojums 2x uz grunts krāsās	79.0		
			Keramikas sienas flīzes 1.50m augstumā no grīdas	20.7		

DURVJU SPECIFIKĀCIJA


APZĪM. PLĀNĀ	NOSAUKUMS UN AILAS IZMĒRI	SKAITS	PIEZĪMES
D-1	Iekšdurvis 1000x2100 ar labo vērtni	4	Ugunsizturības robeža EI 30
D-2	Iekšdurvis 1000x2100 ar kreiso vērtni	1	Ugunsizturības robeža EI 30
D-3	Metāla durvis 900x2100 ar labo vērtni	3	Ugunsizturības robeža EI 30
D-4	Iekšdurvis 900x2100 ar kreiso vērtni	2	
D-5	Bīdāmās durvis 2400x 2200	1	Esošas, pārvietotas no 1. st.

!!! IZMĒRUS DURVĪM PRECIZĒT UZ VIETAS

LOGU SPECIFIKĀCIJA

NR. PLĀNĀ	SHĒMA	LOGA AILAS IZMĒRS a×h, mm	SKAITS	PIEZĪMES
L-1		3800 × 2700	2	STIKLA PAKETES PLASTIKĀTA RĀMJOS AR BĪDĀMIEM 2 VIDUS POSMIEM
L-2		3550 × 1200	2	STIKLA PAKETES PLASTIKĀTA RĀMJOS

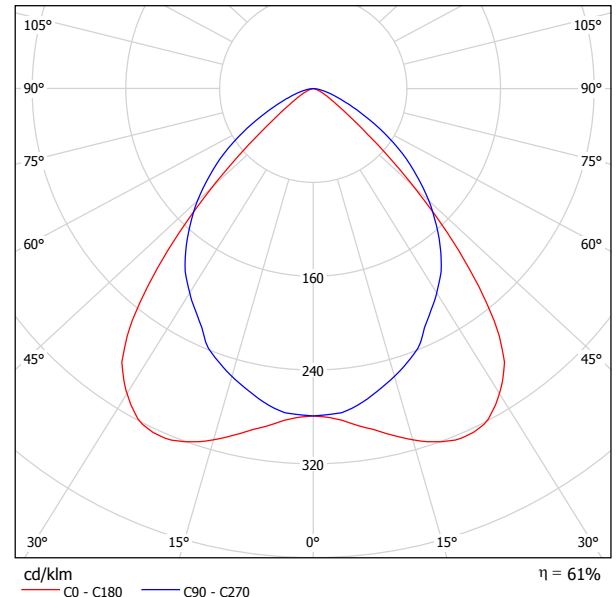
!!! IZMĒRUS LOGIEM PRECIZĒT UZ VIETAS

			Pasūtītājs Ķekavas novada pašvaldība	018 - 11 AR		
Valdes pr.	J. Eglītis		Objekts Pirmskolas izglītības iestāde "Zvaigznīte" Jaunatnes ielā 2, Valdlaučos, Ķekavas pagastā, Ķekavas novadā.	Stadija	Lapa	Lapas
Arhitekts	B. Eglīte			TP	4	
			1.STĀVA un PAGRABA STĀVA RENOVĒTĀS TELPAS. Apdares darbu tabula. Durvju specifikācija. Logu specifikācija.	 SIA Ekoloģiskais fonds		

Operator
Telephone
Fax
e-Mail

OMS CAC1D0222882000 CLASSIC AS PAR MAT T8 2x28W / Luminaire Data Sheet

Luminous emittance 1:



Luminaire classification according to CIE: 100
CIE flux code: 67 95 99 100 61

CLASSIC

Opis

Svietidlá Classic sú určené pre inštaláciu na stropy ako prisadené svietidlá. Použitím vhodného príslušenstva je možné väčšinu svietidiel použiť aj ako závesné.

Konštrukcia

Teleso svietidla: oceľový plech, povrchovo upravený elektrostaticky nanášanou práškovou farbou - základný odtieň RAL 9003 (signálna biela, lesklá), RAL 7001 (strieborná šedá) na požiadanie. Spodný plech svietidla sa vyrába v plnom (L1) alebo perforovanom (L2) prevedení. Mriežky: LA, LAM, LB, PAR, PAR MAT, PAR-V, PAR MAT-V. Difúzory: vyrobené v opálovom (PMMA) alebo v prizmatickom (PS) prevedení. Obidve varianty môžu byť na želanie z polykarbonátu. Reflektor: pre verzie T5 s parabolickou mriežkou na požiadanie možný prídavný vrchný reflektor (verzia REF), v ponuke aj asymetrický reflektor

Optický systém je uchytený pomocou štyroch pružín, ktoré umožňujú beznástrojovú výmenu svetelných zdrojov.

Bližší popis jednotlivých typov optiky je uvedený na strane XXX, v kapitole OPTICS.

Classic ASR: trojžiarivková nárazu-odolná verzia, vyvinutá špeciálne pre osvetlenie športových hál a priestorov, v ktorých je vyžadovaná zvýšená ochrana svietidiel pred nárazmi z rôznych smerov. Optická časť (parabolická mriežka) je chránená plastovým krytom (čirý PC), ktorý je vsadený do plechového rámu a uchytený k telesu svietidla štyrmi pružinami. Možná závesná a prisadená montáž.

Elektrická výbava

Svietidlá môžu byť vybavené:

- konvenčnými magnetickými predradníkmi, štandardne triedy EEI=B2, trieda EEI=B1 na požiadanie, svietidlá sú štandardne kompenzované
- elektronickými predradníkmi, štandardne triedy EEI=A2
- stmievateľnými elektronickými predradníkmi, trieda EEI=A1 (predradníky môžu byť riadené analógovým, digitálnym alebo DALI signálom)

Ostatné komponenty:

- svetelné zdroje: lineárne žiarivky T5 (16mm), T8 (26mm) - svetelné zdroje je nutné objednať zvlášť
- vnútorné vodiče s pevným medeným jadrom prierezu 0,5 mm² v PVC izolácii (teplotná odolnosť do 90oC)
- bezskrútková troj- alebo päťpólová svorkovnica umožňuje pripojiť vodiče do prierezu max. 2,5 mm²
- svietidlá je na požiadanie možné vybaviť núdzovými jednotkami s autonómnou prevádzkou 1 alebo 3 hodiny

Príslušenstvo

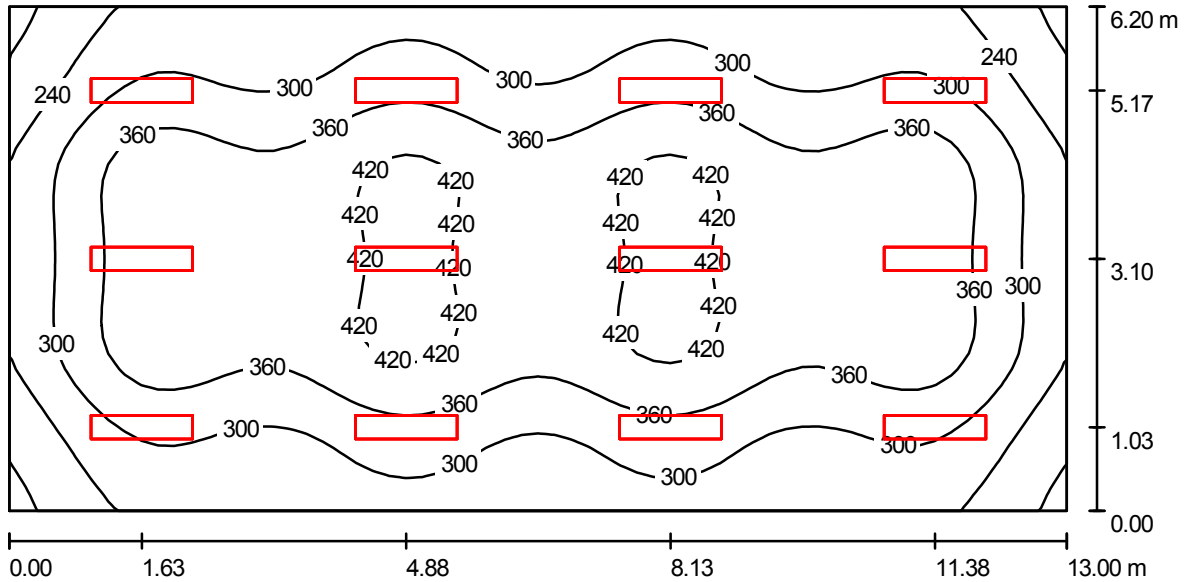
- závesné príslušenstvo
- držiaky svietidiel do podhľadu umožňujúce polozapustenú montáž (verzia

Luminous emittance 1:

Glare Evaluation According to UGR											
n Ceiling	70	70	50	50	30	70	70	50	50	30	
n Walls	50	30	50	30	30	50	30	50	30	30	
n Floor	20	20	20	20	20	20	20	20	20	20	
Room Size X Y	Viewing direction at right angles to lamp axis					Viewing direction parallel to lamp axis					
2H	2H	13.9	15.0	14.2	15.2	15.4	16.4	17.4	16.7	17.7	17.9
	3H	13.9	14.8	14.2	15.0	15.3	16.8	17.7	17.1	17.9	18.2
	4H	13.8	14.7	14.1	14.9	15.2	16.9	17.7	17.2	18.0	18.3
	6H	13.7	14.5	14.1	14.8	15.1	16.9	17.7	17.2	18.0	18.3
	8H	13.7	14.4	14.0	14.7	15.1	16.9	17.6	17.2	17.9	18.2
12H	13.6	14.4	14.0	14.7	15.0	16.8	17.6	17.2	17.9	18.2	
4H	2H	14.1	15.0	14.5	15.3	15.6	16.3	17.2	16.7	17.5	17.7
	3H	14.1	14.8	14.4	15.1	15.4	16.8	17.5	17.1	17.8	18.1
	4H	14.0	14.7	14.4	15.0	15.3	16.9	17.5	17.3	17.9	18.2
	6H	14.0	14.5	14.4	14.9	15.3	17.0	17.5	17.4	17.9	18.3
	8H	13.9	14.4	14.4	14.8	15.2	17.0	17.5	17.4	17.9	18.3
12H	13.9	14.3	14.3	14.7	15.2	17.0	17.4	17.4	17.8	18.2	
8H	4H	14.0	14.5	14.4	14.9	15.3	16.8	17.3	17.3	17.7	18.1
	6H	13.9	14.3	14.4	14.7	15.2	16.9	17.3	17.4	17.7	18.2
	8H	13.9	14.2	14.3	14.7	15.1	16.9	17.3	17.4	17.7	18.2
	12H	13.8	14.1	14.3	14.6	15.1	16.9	17.2	17.4	17.7	18.2
	12H	4H	14.0	14.4	14.4	14.8	15.2	16.8	17.2	17.2	17.6
6H		13.9	14.2	14.4	14.7	15.1	16.9	17.2	17.3	17.7	18.1
8H		13.8	14.1	14.3	14.6	15.1	16.9	17.2	17.4	17.6	18.1
Variation of the observer position for the luminaire distances S											
S = 1.0H	+1.7 / -4.9					+0.8 / -1.0					
S = 1.5H	+3.2 / -7.8					+1.4 / -2.5					
S = 2.0H	+4.9 / -10.0					+2.4 / -3.8					
Standard table	BK01					BK01					
Correction Summand	-5.6					-2.9					
Corrected Glare Indices referring to 5200lm Total Luminous Flux											

Operator
Telephone
Fax
e-Mail

1.STĀVS / Summary



Height of Room: 2.900 m, Mounting Height: 2.900 m, Light loss factor: 0.80

Values in Lux, Scale 1:93

Surface	ρ [%]	E_{av} [lx]	E_{min} [lx]	E_{max} [lx]	u_0
Workplane	/	334	164	440	0.492
Floor	20	331	171	432	0.518
Ceiling	70	66	47	73	0.716
Walls (4)	50	136	53	267	/

Workplane:
 Height: 0.100 m
 Grid: 64 x 32 Points
 Boundary Zone: 0.000 m

UGR
 Left Wall 14
 Lower Wall 14
 (CIE, SHR = 0.25.)

Lengthways- Across to luminaire axis
 14 17
 14 17

Illuminance Quotient (according to LG7): Walls / Working Plane: 0.404, Ceiling / Working Plane: 0.196.

Luminaire Parts List

No.	Pieces	Designation (Correction Factor)	Φ [lm]	P [W]
1	12	OMS CAC1D0222882000 CLASSIC AS PAR MAT T8 2x28W (1.000)	5200	62.0
			Total:	62400 744.0

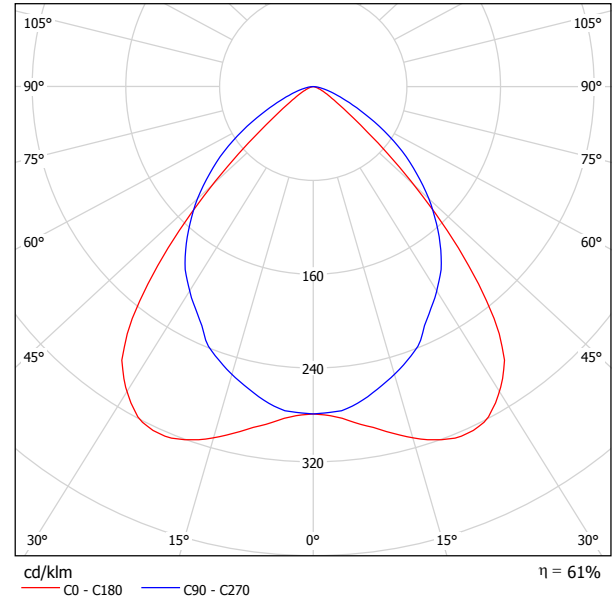
Specific connected load: $9.23 \text{ W/m}^2 = 2.76 \text{ W/m}^2/100 \text{ lx}$ (Ground area: 80.60 m^2)

Operator
Telephone
Fax
e-Mail

OMS CAC1D0222882000 CLASSIC AS PAR MAT T8 2x28W / Luminaire Data Sheet



Luminous emittance 1:



Luminaire classification according to CIE: 100
CIE flux code: 67 95 99 100 61

CLASSIC

Opis

Svietidlá Classic sú určené pre inštaláciu na stropy ako prisadené svietidlá. Použitím vhodného príslušenstva je možné väčšinu svietidiel použiť aj ako závesné.

Konštrukcia

Teleso svietidla: oceľový plech, povrchovo upravený elektrostaticky nanášanou práškovou farbou - základný odtieň RAL 9003 (signálna biela, lesklá), RAL 7001 (strieborná šedá) na požiadanie. Spodný plech svietidla sa vyrába v plnom (L1) alebo perforovanom (L2) prevedení.
Mriežky: LA, LAM, LB, PAR, PAR MAT, PAR-V, PAR MAT-V
Difúzory: vyrobené v opálovom (PMMA) alebo v prizmatickom (PS) prevedení. Obidve varianty môžu byť na želanie z polykarbonátu.
Reflektor: pre verzie T5 s parabolickou mriežkou na požiadanie možný prídavný vrchný reflektor (verzia REF), v ponuke aj asymetrický reflektor

Optický systém je uchytený pomocou štyroch pružín, ktoré umožňujú beznástrojovú výmenu svetelných zdrojov.

Bližší popis jednotlivých typov optiky je uvedený na strane XXX, v kapitole OPTICS.

Classic ASR: trojžiarivková nárazu-odolná verzia, vyvinutá špeciálne pre osvetlenie športových hál a priestorov, v ktorých je vyžadovaná zvýšená ochrana svietidiel pred nárazmi z rôznych smerov. Optická časť (parabolická mriežka) je chránená plastovým krytom (čirý PC), ktorý je vsadený do plechového rámu a uchytený k telesu svietidla štyrmi pružinami. Možná závesná a prisadená montáž.

Elektrická výbava

Svietidlá môžu byť vybavené:

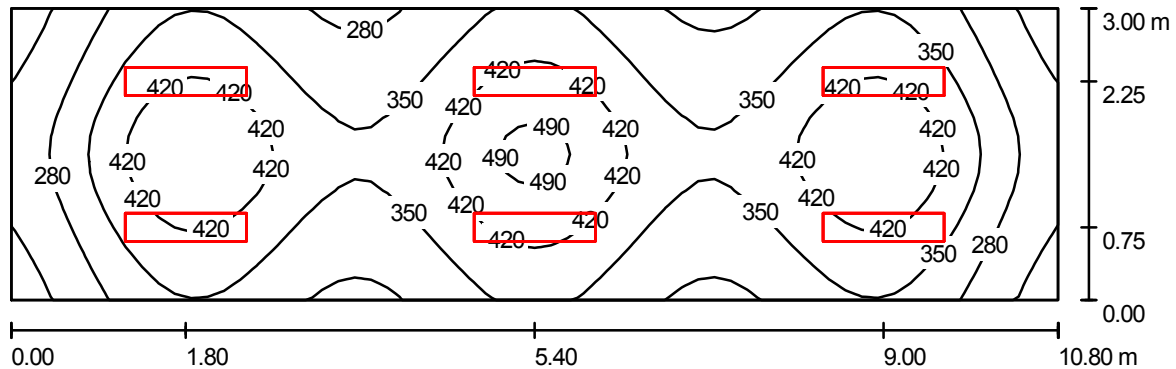
- konvenčnými magnetickými predradníkmi, štandardne triedy EEI=B2, trieda EEI=B1 na požiadanie, svietidlá sú štandardne kompenzované
 - elektronickými predradníkmi, štandardne triedy EEI=A2
 - stmievateľnými elektronickými predradníkmi, trieda EEI=A1 (predradníky môžu byť riadené analógovým, digitálnym alebo DALI signálom)
- Ostatné komponenty:
- svetelné zdroje: lineárne žiarivky T5 (16mm), T8 (26mm) - svetelné zdroje je nutné objednať zvlášť
 - vnútorné vodiče s pevným medeným jadrom prierezu 0,5 mm² v PVC izolácii (teplotná odolnosť do 90oC)
 - bezskrútková troj- alebo päťpólová svorkovnica umožňuje pripojiť vodiče do prierezu max. 2,5 mm²
 - svietidlá je na požiadanie možné vybaviť núdzovými jednotkami s autonómnou prevádzkou 1 alebo 3 hodiny
- Príslušenstvo
- závesné príslušenstvo
 - držiaky svietidiel do podhľadu umožňujúce polozapustenú montáž (verzia

Luminous emittance 1:

Glare Evaluation According to UGR											
n Ceiling	70	70	50	50	30	70	70	50	50	30	
n Walls	50	30	50	30	30	50	30	50	30	30	
n Floor	20	20	20	20	20	20	20	20	20	20	
Room Size X Y	Viewing direction at right angles to lamp axis					Viewing direction parallel to lamp axis					
2H	2H	13.9	15.0	14.2	15.2	15.4	16.4	17.4	16.7	17.7	17.9
	3H	13.9	14.8	14.2	15.0	15.3	16.8	17.7	17.1	17.9	18.2
	4H	13.8	14.7	14.1	14.9	15.2	16.9	17.7	17.2	18.0	18.3
	6H	13.7	14.5	14.1	14.8	15.1	16.9	17.7	17.2	18.0	18.3
	8H	13.7	14.4	14.0	14.7	15.1	16.9	17.6	17.2	17.9	18.2
12H	13.6	14.4	14.0	14.7	15.0	16.8	17.6	17.2	17.9	18.2	
4H	2H	14.1	15.0	14.5	15.3	15.6	16.3	17.2	16.7	17.5	17.7
	3H	14.1	14.8	14.4	15.1	15.4	16.8	17.5	17.1	17.8	18.1
	4H	14.0	14.7	14.4	15.0	15.3	16.9	17.5	17.3	17.9	18.2
	6H	14.0	14.5	14.4	14.9	15.3	17.0	17.5	17.4	17.9	18.3
	8H	13.9	14.4	14.4	14.8	15.2	17.0	17.5	17.4	17.9	18.3
12H	13.9	14.3	14.3	14.7	15.2	17.0	17.4	17.4	17.8	18.2	
8H	4H	14.0	14.5	14.4	14.9	15.3	16.8	17.3	17.3	17.7	18.1
	6H	13.9	14.3	14.4	14.7	15.2	16.9	17.3	17.4	17.7	18.2
	8H	13.9	14.2	14.3	14.7	15.1	16.9	17.3	17.4	17.7	18.2
	12H	13.8	14.1	14.3	14.6	15.1	16.9	17.2	17.4	17.7	18.2
	4H	14.0	14.4	14.4	14.8	15.2	16.8	17.2	17.2	17.6	18.1
6H	13.9	14.2	14.4	14.7	15.1	16.9	17.2	17.3	17.7	18.1	
8H	13.8	14.1	14.3	14.6	15.1	16.9	17.2	17.4	17.6	18.1	
Variation of the observer position for the luminaire distances S											
S = 1.0H	+1.7 / -4.9					+0.8 / -1.0					
S = 1.5H	+3.2 / -7.8					+1.4 / -2.5					
S = 2.0H	+4.9 / -10.0					+2.4 / -3.8					
Standard table	BK01					BK01					
Correction Summand	-5.6					-2.9					
Corrected Glare Indices referring to 5200lm Total Luminous Flux											

Operator
Telephone
Fax
e-Mail

PAGRABSTĀVS / Summary



Height of Room: 2.500 m, Mounting Height: 2.500 m, Light loss factor: 0.80

Values in Lux, Scale 1:78

Surface	ρ [%]	E_{av} [lx]	E_{min} [lx]	E_{max} [lx]	u_0
Workplane	/	357	179	511	0.502
Floor	20	350	194	486	0.555
Ceiling	70	72	51	85	0.712
Walls (4)	50	159	55	420	/

Workplane:

Height: 0.100 m
Grid: 64 x 16 Points
Boundary Zone: 0.000 m

UGR

Left Wall
Lower Wall
(CIE, SHR = 0.25.)

Lengthways-

14
14

Across

17
17

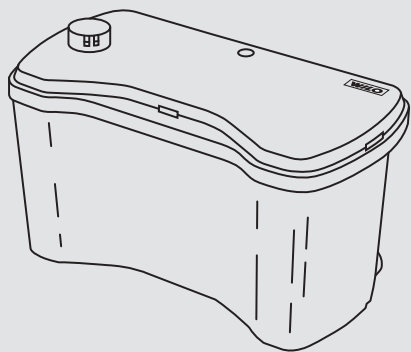
to luminaire axis

Illuminance Quotient (according to LG7): Walls / Working Plane: 0.444, Ceiling / Working Plane: 0.201.

Luminaire Parts List

No.	Pieces	Designation (Correction Factor)	Φ [lm]	P [W]
1	6	OMS CAC1D0222882000 CLASSIC AS PAR MAT T8 2x28W (1.000)	5200	62.0
Total:			31200	372.0

Specific connected load: $11.48 \text{ W/m}^2 = 3.22 \text{ W/m}^2/100 \text{ lx}$ (Ground area: 32.40 m^2)

Kanalizācijas sūknis**Wilo-DrainLift TMP 32-0,5.1****D Einbau- und Betriebsanleitung****GB Installation and Maintenance Instructions****F Notice de mise en service et de montage****I Istruzioni di montaggio, use e manutenzione**

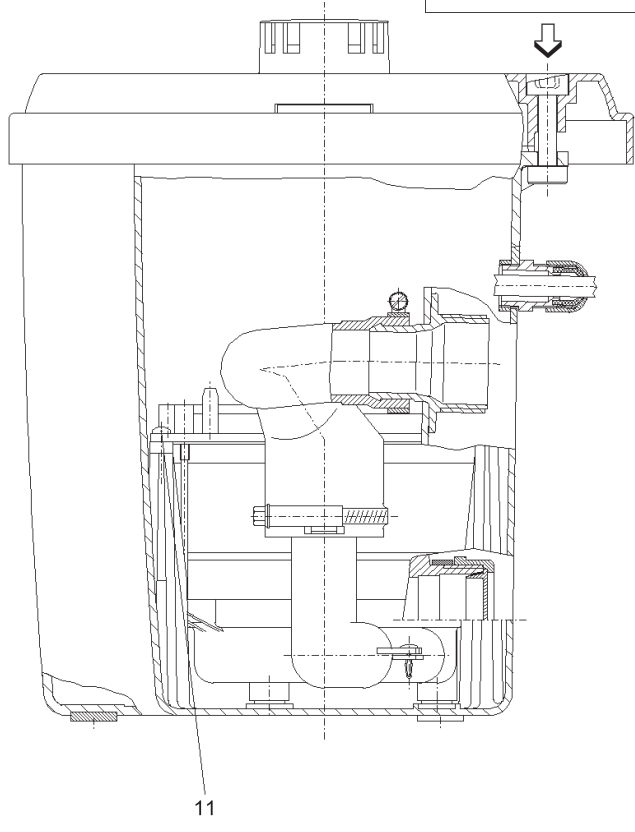
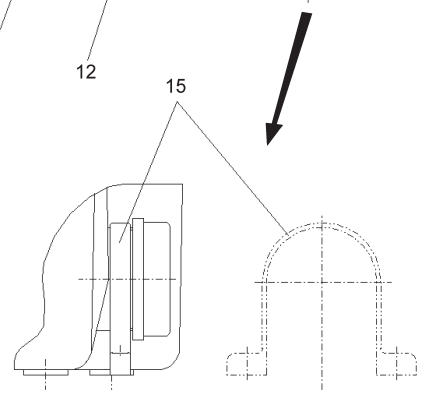
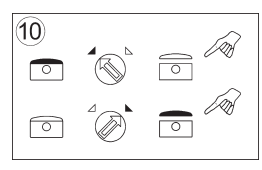
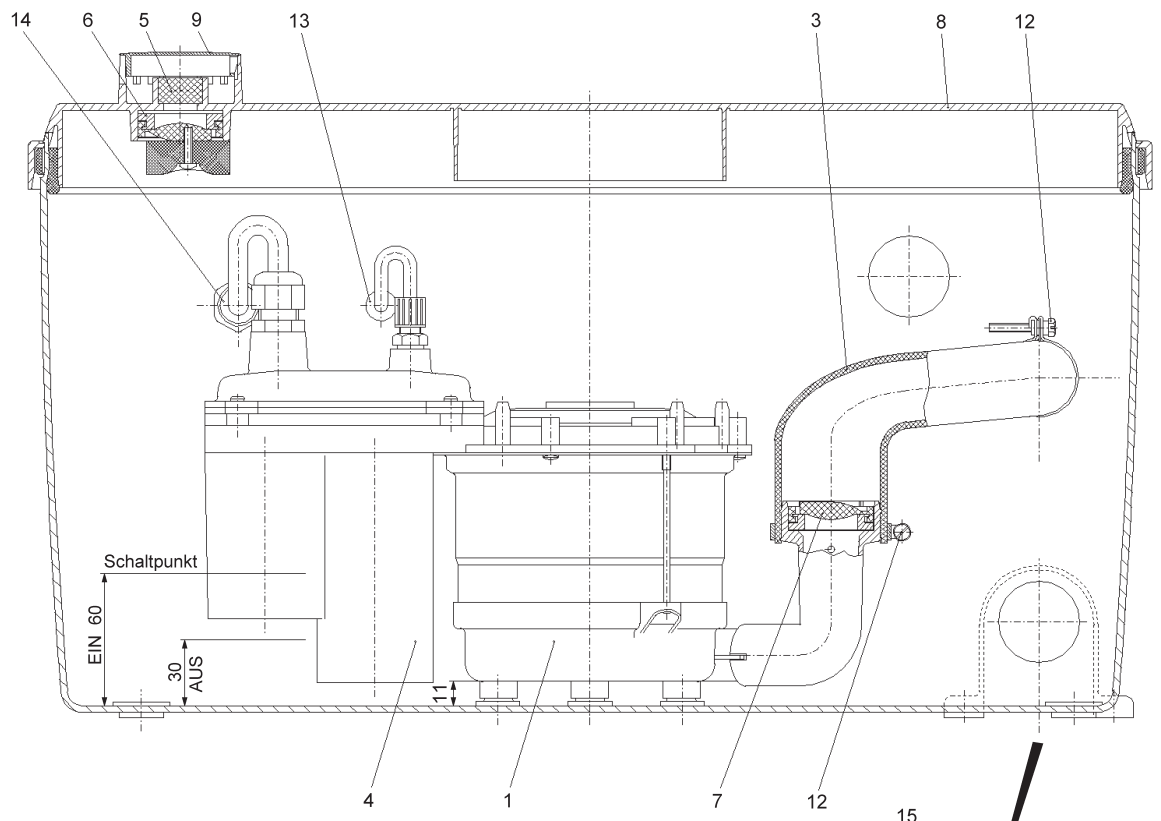


Fig. 1

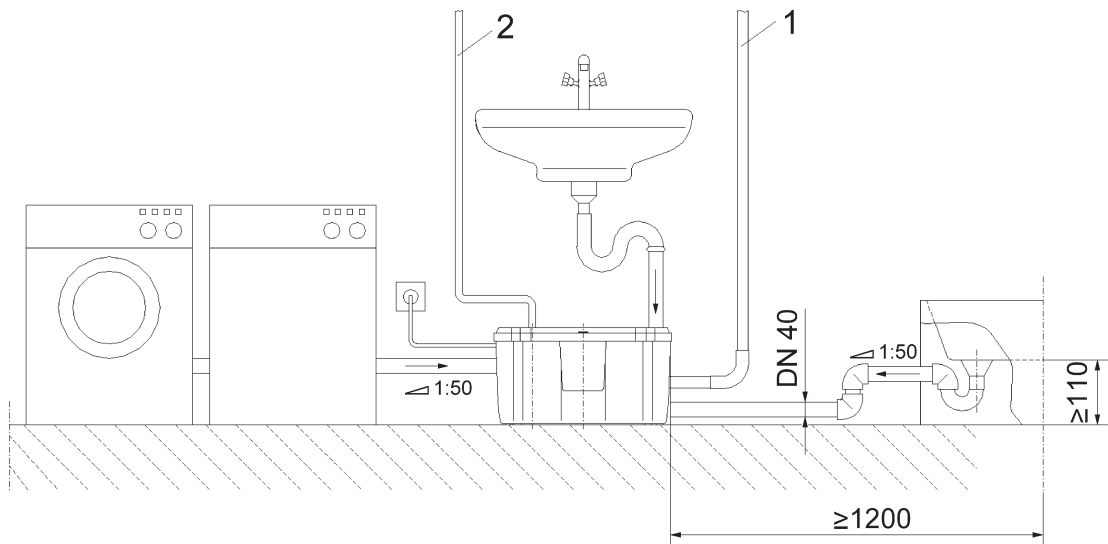


Fig. 2

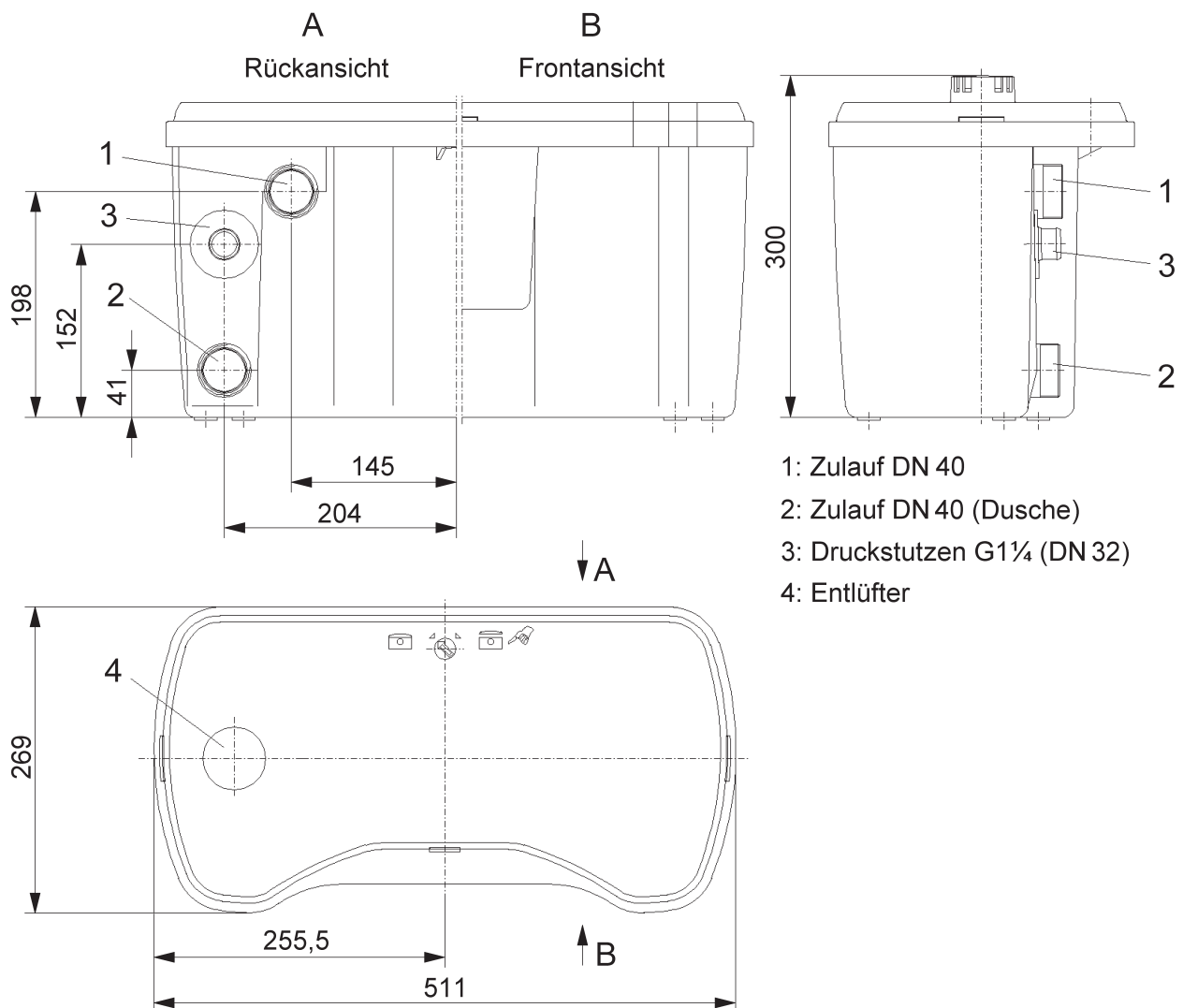


Fig. 3